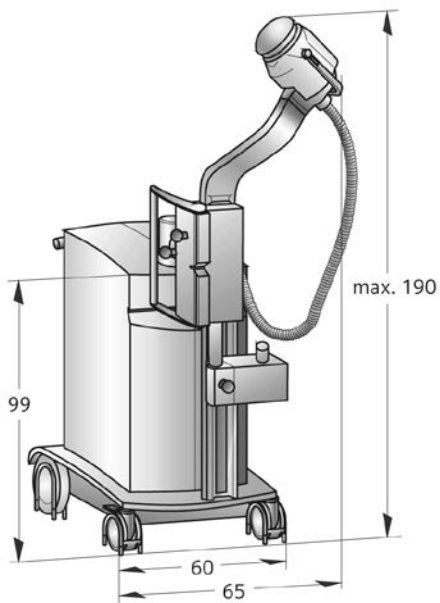


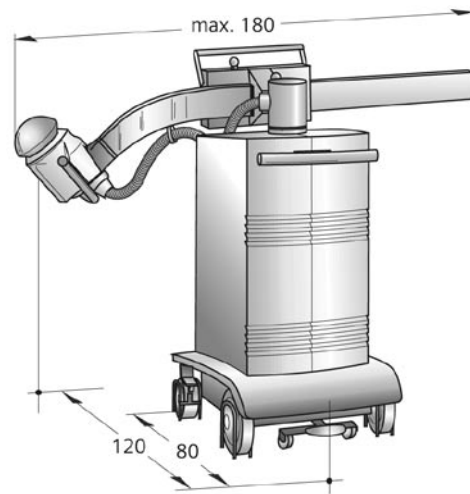
# LITHOSTAR MODULARIS

## Technische Daten

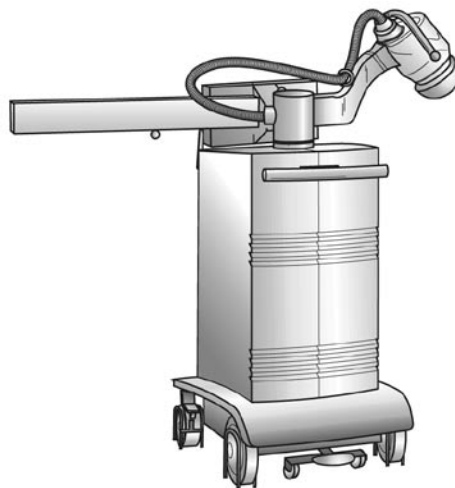
### Abmessungen (cm)



Transportposition



Untertischposition

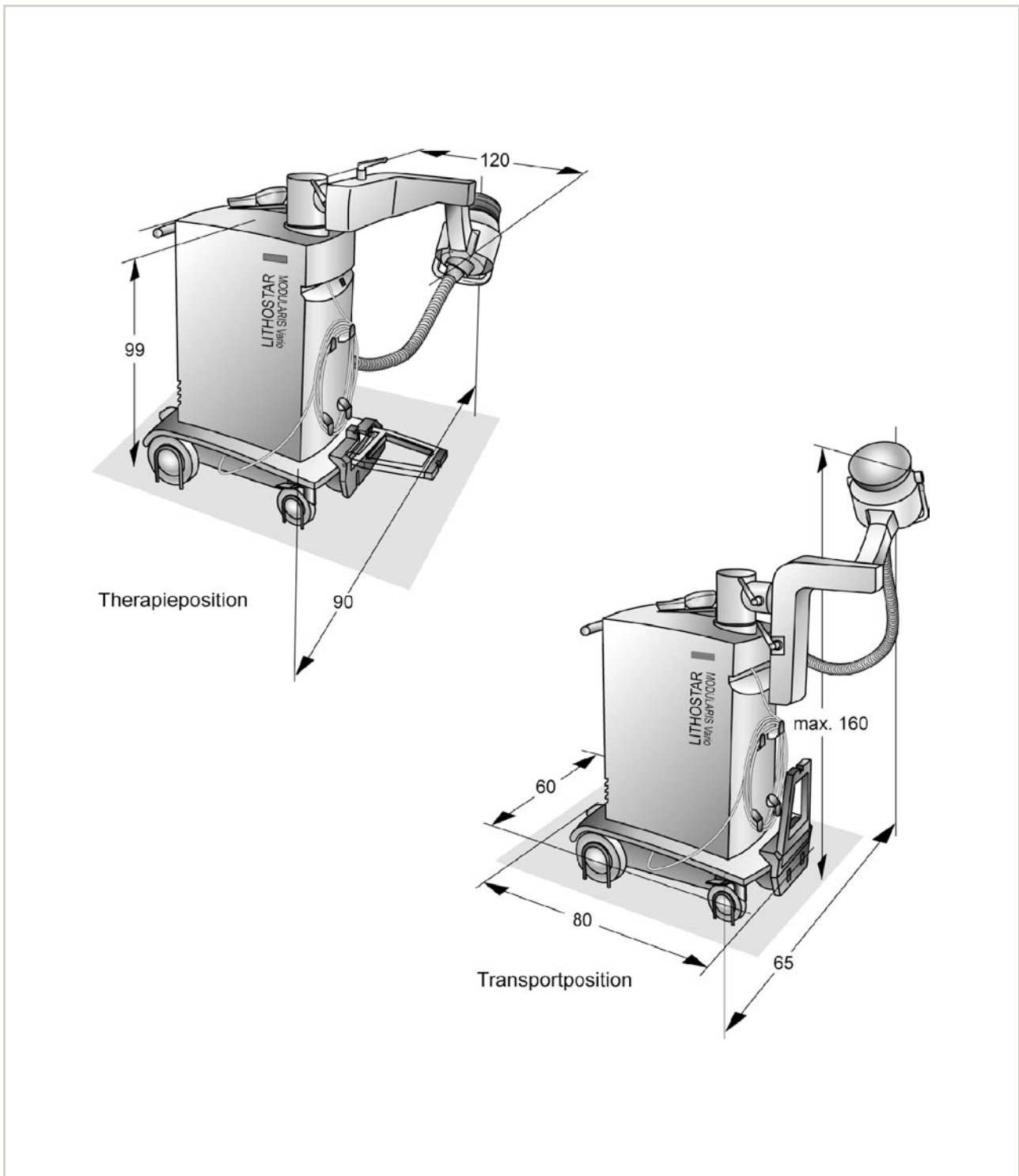


Obertischposition

# LITHOSTAR MODULARIS Vario

## Technische Daten

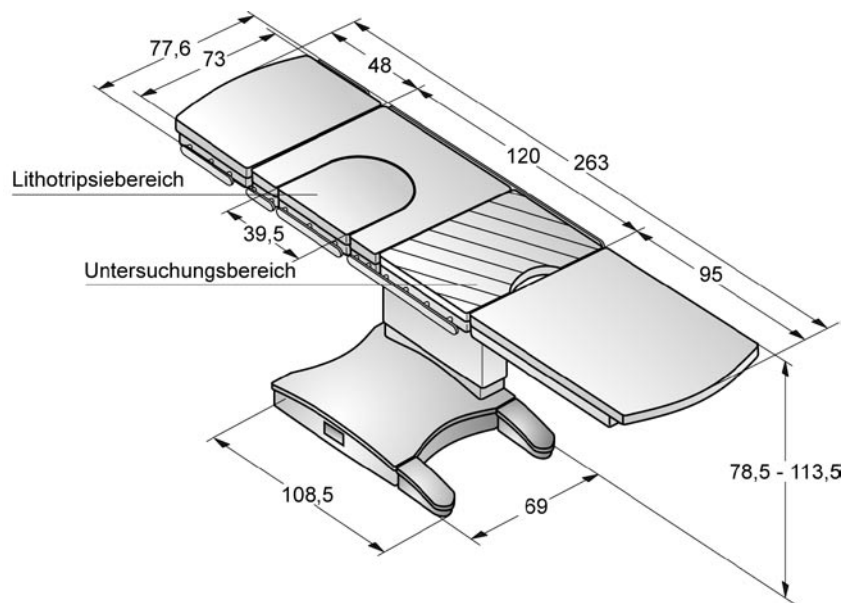
### Abmessungen (cm)



# MODULARIS Uro

## Technische Daten

### Abmessungen (cm)



Die Informationen in diesem Dokument enthalten allgemeine Beschreibungen der technischen Möglichkeiten, welche im Einzelfall nicht immer vorliegen müssen. Die gewünschten Leistungsmerkmale sind daher im Einzelfall bei Vertragsabschluss festzulegen.

Alle technischen Angaben weisen, falls nicht spezifische Toleranzen angegeben sind, typische Werte aus.

Siemens behält sich das Recht vor, Konstruktionen und Spezifikationen ohne vorherige Bekanntgabe abzuändern. Bitte wenden Sie sich an die zuständige Siemens-Vertretung, um die neuesten Informationen zu erhalten.

Siemens AG, Medical Solutions  
Henkestr. 127, D-91052 Erlangen  
Germany  
Telefon ++49 9131 84-0  
[www.siemens.com/medical](http://www.siemens.com/medical)

Siemens **Medical**  
**Solutions** that help

Order No.  
A91001-M1540-G934-1  
Printed in Germany  
SPMS DA 03041