



AXIOM Multix M

Ihr Einstieg in die Welt der digitalen Radiographie

Technische Daten

www.siemens.com/medical

SIEMENS
medical

AXIOM Multix M

Ihr Einstieg in die Welt der digitalen Radiographie

Seit es Flachdetektoren gibt, hat Siemens diese Technologie wie kein anderes Unternehmen vorangetrieben, um die damit möglichen Verbesserungen von Bildqualität und Arbeitsabläufen in der medizinischen Anwendung optimal auszuschöpfen. Die Kombination aus langjähriger Erfahrung in der medizinischen Technik und dem Spürsinn für innovative Bildtechnik hat nun ein neues Kapitel dieser Erfolgsgeschichte hervorgebracht

AXIOM Multix M

Ein Flachdetektor-System mit einem äußerst günstigen Preis-Leistungsverhältnis.

Ein Flachdetektor für alle Anwendungen

Als echtes Arbeitspferd bietet AXIOM Multix M vielseitige Anwendungsmöglichkeiten. Es deckt das komplette Spektrum der Radiographie ab, von Skelett- und Thorax- bis hin zu pädiatrischen und orthopädischen Aufnahmen, die am Tisch, am Rasterwandgerät, aber auch als freie Aufnahmen durchgeführt werden können. Die Bilder sind praktisch sofort verfügbar. Doch damit nicht genug: alle Aufnahmen können mit nur einem einzigen Detektor durchgeführt werden.

Klarheit auch im Detail

Mit einer Detailauflösung von 3,2 LP/mm liefert der integrierte Flachdetektor des AXIOM Multix M Digitalbilder von außergewöhnlicher Klarheit.

Durch den digitalen Detektor entfällt die arbeitsintensive manuelle Filmentwicklung.

Die Bildbearbeitung ist – abgestimmt auf die jeweilige Untersuchung – vorprogrammiert. Somit stehen Standardaufnahmen binnen Sekunden zum Versand oder Ausdruck via standardisierter DICOM-Schnittstellen zur Verfügung.

Die Vorteile der Flexibilität nutzen

Digitale Bildgebung bedeutet, dass radiographische Untersuchungen grundsätzlich schneller durchgeführt werden können. Durch das ultraflache Design des Detektors können Aufnahmen von Patienten, die nicht umgelagert werden können, direkt im Bett, auf einer fahrbaren Liege oder in einem Rollstuhl gemacht werden – eine große Erleichterung sowohl für Patienten als auch für das Personal.

ORTHO*

Wenn ein AXIOM Multix MT mit dem Komfortpaket und einem Rasterwandgerät eingesetzt wird, können Sie am syngo® X Workplace bis zu vier Bein- oder Wirbelsäulenaufnahmen zu einem Bild zusammenfügen.

Die variable System-Familie

Es sind drei verschiedene Systemversionen erhältlich:

- AXIOM Multix MT (TOP)
- AXIOM Multix MP (PRO)
- AXIOM Vertex Solitaire M

Für die konventionellen Systeme MULTIX TOP und MULTIX PRO ist eine Upgrade-Version verfügbar:

- AXIOM Multix MU (Upgrade)

AXIOM Multix MT

AXIOM Multix MT ist ein vielseitiges Radiographie-System mit Deckenstativ, höhenverstellbarem Tisch sowie elektronischem Schichten.* Das Deckenstativ erlaubt einen von allen Seiten optimalen Zugang zum Patienten.

AXIOM Multix MP

AXIOM Multix MP ist die Bodenstativ-Version des AXIOM Multix M.

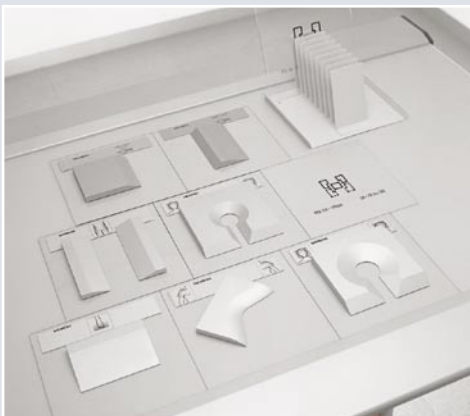
AXIOM Multix MU

Die analogen Systeme MULTIX TOP und MULTIX PRO können mit dem Detektor und dem Bildsystem nachgerüstet werden.

Mit dem Generator POLYDOROS IT bietet AXIOM Multix MU dieselben Möglichkeiten wie das AXIOM Multix MP oder MT. Alle AXIOM Multix M Systeme können zudem mit einem Wandstativ kombiniert werden, das ebenfalls den Tischdetektor verwendet.

AXIOM Vertex Solitaire M

AXIOM Vertex Solitaire M besteht aus einem Strahler-Deckenstativ, Rasterwandgerät* und mobilen Flachdetektor. Das System hat keinen fest installierten Tisch und eignet sich besonders gut für Aufnahmen auf dem Transportwagen, im Rollstuhl oder sogar im Patientenbett.



* Option

AXIOM Multix M

Lösungen, die jeden Kundenwunsch erfüllen

Ihre Anforderungen:

Bodenstativlösung mit höhenverstellbarem Tisch

Unsere Lösung:

AXIOM Multix MP

Deckenstativlösung mit höhenverstellbarem Tisch

AXIOM Multix MT

Deckenstativlösung mit höhenverstellbarem Tisch, Formatautomatik ACSS und Nachlaufsteuerung

AXIOM Multix MT
+ Komfortpaket

Deckenstativlösung mit höhenverstellbarem Tisch, Formatautomatik ACSS, Nachlaufsteuerung und elektronischen Schichtaufnahmen

AXIOM Multix MT
+ Komfortpaket
+ Tomographie

Upgrade-Paket MULTIX PRO/TOP

Erhältlich für folgende Ausführungen:

MULTIX PRO, MULTIX PRO P, MULTIX PRO ACSS, MULTIX PRO ACSS P, MULTIX TOP, MULTIX TOP P, MULTIX TOP ACSS, MULTIX TOP ACSS N, MULTIX TOP ACSS P, MULTIX TOP ACSS PN, VERTIX PRO/TOP

AXIOM Multix MU

Deckenstativlösung ohne Tisch

AXIOM Vertex Solitaire M

ACCS* = Automatic Cassette Size Sensing



AXIOM Multix M

Ihr Einstieg in die Welt der digitalen Radiographie

Die Anforderungen der Praxis im Auge

Die frei schwimmende Tischplatte von AXIOM Multix MT und AXIOM Multix MP mit der motorisierten Höhenverstellung ist – auch von der mechanischen Seite betrachtet – ein Vorbild in Sachen einfacher Benutzung.

Das Ergebnis: In Kombination mit dem digitalen Flachdetektor wird der Patientendurchsatz erhöht und Untersuchungen in der radiographischen Abteilung können einfach und komfortabel durchgeführt werden. Der Tisch ist so robust gebaut, dass problemlos Untersuchungen von Patienten mit einem Gewicht von bis zu 227 kg (500 lbs) durchgeführt werden können.

Intelligente Systemfunktionen

AXIOM Multix M verfügt über eine Vielzahl von intelligenten Systemfunktionen, die routinemäßige Arbeitsschritte einfacher und bequemer machen. Nehmen Sie z. B. die Nachlaufsteuerung*. Der eingestellte Fokus-Detektor-Abstand (FDA) bleibt beim Verfahren des Tischhubs oder bei der Höhenverstellung der Detektorlade am Wandstativ konstant – eine echte Zeitersparnis in der täglichen Arbeit.

Elektronisches Schichten

AXIOM Multix M erlaubt die schnelle und automatische Durchführung von Schichtaufnahmen* mit Schichthöhen zwischen 3 mm und 250 mm. Schichtparameter wie Schichtwinkel, Schichtzeit und -höhe sind direkt am Stativ anwählbar.

AXIOM Multix MU (Upgrade)

AXIOM Multix MU ist die digitale Upgrade-Option für Besitzer der konventionellen Systeme MULTIX TOP und MULTIX PRO:

Diese haben jetzt die Möglichkeit, ihr konventionelles Radiographiesystem einfach und kostengünstig zum voll-digitalen Aufnahmesystem hochzurüsten.

Durch die Hochrüstung ihrer Systeme mit einem tragbaren Flachdetektor steht ihnen die ganze Welt der volldigitalen Bildgebung in der Radiographie zur Verfügung:

- Schnelle Bilder
- Keine umständliche Handhabung von Kassetten
- Digitale Bildbearbeitung und -archivierung
- DICOM-Funktionalität (Senden, Drucken, Archivierungsbestätigung, optional DICOM Worklist/MPPS)

Einzigartig bei allen AXIOM Multix M Systemen:

- AXIOM Multix MT bietet Tomographie*
- Das System ermöglicht Aufnahmen am Tisch wie auch am Wandstativ mit nur einem Detektor. Der schlanke Detektor erlaubt zudem Aufnahmen von Patienten im Rollstuhl oder sogar im Bett.



* Nur für AXIOM Multix MT (Optional)



AXIOM Vertex Solitaire M
mit Vertex MT Wandstativ*
(* Option)

Wandstativ Vertex MT / MP	
Vertikalhub	152 cm
Detektormitte	Querformat von 42 cm ± 2 cm bis 194 cm ± 2 cm Hochformat von 38 cm ± 2 cm bis 190 cm ± 2 cm
Streustrahlenraster	Transparentraster feststehend, Pb 15/80, $f_0 = 180$ cm, $f_0 = 150$ cm, $f_0 = 115$ cm
Vertex MT Detektorlade	Kippbar von – 20° bis + 90° mit 0°-Rastung; beidseitiger Einschub (links und rechts) des mobilen Detektors; Detektorpositionierung in Hoch- und Querformat
Vertex MP Detektorlade	Nicht kippbar
Abstand Objekt – Detektor	≤ 42 mm

Komfortpaket	
ACSS	Formatautomatik, die Orientierung des eingelegten Detektors wird automatisch erkannt und die Blende wird auf Detektorformat eingestellt
Nachlauf	Das Deckenstativ folgt automatisch dem Vertikalhub des Tisches und der Detektorlade des Aufnahmezustativs

Elektronische Schichteinrichtung*	
Schichtaufnahmen	Planigraphieprinzip, FFA = 115 cm oder 102 cm 40° mit 1,2 s und 2,0 s 30° mit 0,8 s 20° mit 0,6 s 8° mit 0,4 s und 0,8 s
Schichthöhe	3 mm bis 250 mm verstellbar, Anzeige über Digital-Anzeige am 3D Deckenstativ
Schichthöhenlichtvisier	Anzeige durch Strichlichtvisier am Patientenkörper ¹ mit Kontrolle über Spiegel

ORTHO Bild	
Der Detektor wird manuell bewegt und der Strahler folgt automatisch.	
Es können bis zu 4 Bilder kombiniert werden.	
Die Bilder werden automatisch zusammengefügt – manuelle Nachverarbeitung ist möglich.	
ORTHO erfordert einen FDA (Fokus-Detektor-Abstand) von 300 cm. Für AXIOM Multix MT mit Komfortpaket ist ORTHO mit einem optionalen Wandstativ erhältlich. Vertex MT mit Servo-Nachlaufsteuerung. syngo® X Workplace* beinhaltet die folgenden Zusatzfunktionen: Fenstern, Zoomen, Spiegeln, Kommentar hinzufügen, Symbolfunktion, Distanzmessung usw.	

* Nur in Verbindung mit Komfortpaket

¹ Im Bereich von 30 mm bis 250 mm

	AXIOM Multix MT	AXIOM Multix MP	AXIOM Multix MU	AXIOM Vertex Solitaire M
Wandstativ Vertex MT / MP	●	●	●	●
Vertikalhub				
Detektormitte				
Streustrahlenraster	+	+	+	+
Vertex MT Detektorlade				
Vertex MP Detektorlade				
Abstand Objekt – Detektor				
Komfortpaket	●			
ACSS				
Nachlauf				
Elektronische Schichteinrichtung*	●			
Schichtaufnahmen				
Schichthöhe				
Schichthöhenlichtvisier				
ORTHO Bild	●			
Der Detektor wird manuell bewegt und der Strahler folgt automatisch.				
Es können bis zu 4 Bilder kombiniert werden.				
Die Bilder werden automatisch zusammengefügt – manuelle Nachverarbeitung ist möglich.				
ORTHO erfordert einen FDA (Fokus-Detektor-Abstand) von 300 cm. Für AXIOM Multix MT mit Komfortpaket ist ORTHO mit einem optionalen Wandstativ erhältlich. Vertex MT mit Servo-Nachlaufsteuerung. syngo® X Workplace* beinhaltet die folgenden Zusatzfunktionen: Fenstern, Zoomen, Spiegeln, Kommentar hinzufügen, Symbolfunktion, Distanzmessung usw.				

AXIOM Multix M

Technische Daten

POLYDOROS IT 55-Generator mit OPTILIX 150/30/50HC-100

Hochfrequenzgenerator mit Belichtungsautomatik

Leistung	55 kW (550 mA bei 100 kV) nach IEC 601
Aufnahmespannung	40 kV bis 150 kV
Kürzeste Schaltzeit	1 ms mit IONTOMAT

Röntgenstrahler OPTILIX 150/30/50HC-100

Nennspannung	150 kV
Nennleistung	30/50 kW
Brennfleck-Nennwert	0,6/1,0
Wärmespeicherfähigkeit der Anode	450 kJ (600 kHU)
Anodenantrieb	150/180 Hz

Generatorschnittstelle (Interface)

Synchronisation der Aufnahmeparameter (kV, mAs, Fokus) zwischen Generator und Bildstation

Vor der Aufnahme	Automatische Übernahme der Aufnahmeparameter der Bildstation durch den Generator und Anzeige am Generator-Bedienpult
Nach der Aufnahme	Aktualisierte Aufnahmeparameter werden vom Generator zurück an die Bildstation übertragen und im Bildheader gespeichert

AXIOM Multix MT	×
AXIOM Multix MP	×
AXIOM Multix MU	●
AXIOM Vertix Solitaire M	×

Generator POLYDOROS IT 65 / IT 80 mit OPTITOP 150/40/80HC-100

Hochfrequenzgenerator mit Belichtungsautomatik

Leistung	65 kW/80 kW gemäß to IEC 601 (650 mA/800 mA bei 100 kV)
Aufnahmespannung	40 kV bis 150 kV
Kürzeste Schaltzeit	1 ms mit IONTOMAT

Röntgenstrahler OPTITOP 150/40/80 HC-100

Nennspannung	150 kV
Nennleistung	40/80 kW
Brennfleck-Nennwert	0.6/1.0
Wärmespeicherfähigkeit der Anode	580 kJ (783 kHU)
Anodenantrieb	150/180 Hz

Generatorschnittstelle (Interface)

Synchronisation der Aufnahmeparameter (kV, mAs, Fokus) zwischen Generator und Bildstation

Vor der Aufnahme	Automatische Übernahme der Aufnahmeparameter der Bildstation durch den Generator und Anzeige am Generator-Bedienpult
Nach der Aufnahme	Aktualisierte Aufnahmeparameter werden vom Generator zurück an die Bildstation übertragen und im Bildheader gespeichert

Blende

Eigenfilterung	1 mm Al bei 70 kV
Vollfeld-Lichtvisier	150 W Halogenlampe, Zeitschalter, Laser-Strichlichtvisier (abdeckbar)
Kupfer-Vorfilter	0,1 mm; 0,2 mm; 0,3 mm, manuell oder motorisch (bei ACSS) einfahrbar
Drehung	Bis maximal ± 45°, Rastung bei 0°
Rechteckeinblendung	Manuell und motorisch (bei ACSS)

●	●	●	●
×	×	+	×

AXIOM Multix M

Technische Daten

Upgrade-Paket MULTIX PRO/TOP

Für folgende Varianten:

MULTIX PRO, MULTIX PRO P, MULTIX PRO ACSS, MULTIX PRO ACSS P, MULTIX TOP, MULTIX TOP P, MULTIX TOP ACSS, MULTIX TOP ACSS N, MULTIX TOP ACSS P, MULTIX TOP ACSS PN

Nachrüstatz für MULTIX PRO/TOP

Detektorlade Tisch	Beidseitiger Einschub (vorne und hinten) des mobilen Detektors; Detektorpositionierung in Hoch- und Querformat
Streustrahlenraster	Transparentraster feststehend, Pb 15/80, $f_0 = 115$ cm

Nachrüstatz für VERTIX PRO/TOP

Detektorlade Wandstativ	Beidseitiger Einschub (rechts und links) des mobilen Detektors; Detektorpositionierung in Hoch- und Querformat
Streustrahlenraster	Transparentraster feststehend, Pb 15/80, $f_0 = 180$ cm, $f_0 = 150$ cm, $f_0 = 115$ cm

Nachrüstatz Generator-Interface (nur für IT Generatoren)

Synchronisation der Aufnahmeparameter (kV, mAs, Fokus) zwischen Generator und Bildstation

Vor der Aufnahme	Automatische Übernahme der Aufnahmeparameter der Bildstation durch den Generator und Anzeige am Generator-Bedienpult
Nach der Aufnahme	Aktualisierte Aufnahmeparameter werden vom Generator zurück an die Bildstation übertragen und im Bildheader gespeichert

	AXIOM Multix MT	AXIOM Multix MP	AXIOM Multix MU	AXIOM Vertix Solitaire M
Upgrade-Paket MULTIX PRO/TOP				
Nachrüstatz für MULTIX PRO/TOP		X		
Nachrüstatz für VERTIX PRO/TOP			●	
Nachrüstatz Generator-Interface (nur für IT Generatoren)			+	
			●	

Mobiler Flachdetektor	
Größe	43 cm x 35 cm
Auflösung	2.688 x 2.208 (5,9 Millionen Pixel)
Pixelgröße	160 µm (6,25 Pixel per mm)
Halbleitermaterial	Amorphes Silizium, a-Si
Szintillator	Gd ₂ O ₂ S
Akquisitionstiefe	14 Bit (Graustufen 12 Bit, 4096)
Maße (H x B x T)	23 mm x 491 mm x 477 mm
Gewicht	4,8 kg
Kabellänge	7 m
Aufsteckbares Streustrahlenraster	Pb 8/40; f ₀ = 110 cm

AXIOM Multix MT	AXIOM Multix MP	AXIOM Multix MU	AXIOM Vertix Solitaire M
X	X	X	X

AXIOM Multix M

Technische Daten

Bildstation	
Die konsequent auf die Bedürfnisse der Röntgendiagnostik ausgelegte Bildstation kombiniert optimale Bildqualität mit einem schnellen und reibungslosen Arbeitsablauf	
Hochauflösendes digitales Bildsystem zur Bildberechnung und Bilddarstellung mit DICOM-Netzwerk-anbindung	
Hardware	
Rechner	High-End FUJITSU-SIEMENS PC
Display und Bedienung	15" Farb-Touchscreen
Zubehör	Tastatur und Maus
Befundungs-Display	19"
Software Funktionen	
Patienten- und Studienverwaltung	<ul style="list-style-type: none"> • Übernahme der Patientenliste und Untersuchungen aus dem Hospital-/Radiologie-Informationssystem (HIS/RIS) • Automatische und manuelle Patientenregistrierung • Patienten-, Studien- und Bilddatenverwaltung
Aufnahme und Nachbearbeitung	<ul style="list-style-type: none"> • Anwahl und Konfiguration von Organprogrammen • Auswahl von Generator-Parametern, Parametrierung der Bildvorverarbeitung (Verstärkung, Kanten-anhebung und LUT) • Einblendung von Bildmarkierungen (L/R, a.p./p.a.) • Bildbearbeitungsfunktionen: Drehen, Spiegeln, Zoomen, Fenstern, Filtern, Kommentarzeile einfügen
Bilddokumentation und Archivierung	<ul style="list-style-type: none"> • Versenden der Bilder ins Netzwerk • Automatisches und manuelles Filmen • Automatische benutzerkonfigurierbare Datenverteilung
Dosisflächenprodukt (DAP) ⁽¹⁾	<ul style="list-style-type: none"> • Automatische Übertragung des Dosisflächenprodukts (DAP) durch POLYDOROS IT
Analyse über verworfene Bilder ⁽¹⁾	<ul style="list-style-type: none"> • Erfassung von Informationen und Analyse zu verworfenen Bildern
DICOM Funktionen	
DICOM Send	Versenden von Bildern in DICOM Netzwerke
DICOM Print	Drucken von Aufnahmen auf einer DICOM Laserkamera
DICOM Get Worklist	Importieren von Patientendaten und Aufnahmeanforderungen aus einem Patientenverwaltungssystem (HIS/RIS)
DICOM MPPS	Exportieren von untersuchungsrelevanten Daten (z. B. Status der Untersuchung, Dosisinformation) zurück an das Patientenverwaltungssystem (HIS/RIS)
DICOM SC	DICOM Storage Commitment (Archivierungsbestätigung) Bestätigung der erfolgreichen Archivierung vom Bildarchiv
System Performance	
Sofortbildanzeige auf dem Kontroll-Display	< 5 s Preview < 10 s komplettes Bild
Bildspeicherkapazität	7000 Bilder

⁽¹⁾ Sukzessive Einführung

AXIOM Multix MT	AXIOM Multix MP	AXIOM Multix MU	AXIOM Vertix Solitaire M
X	X	X	X
●	●	●	●
●	●	●	●
●	●	●	●

AXIOM Multix M

Technische Daten

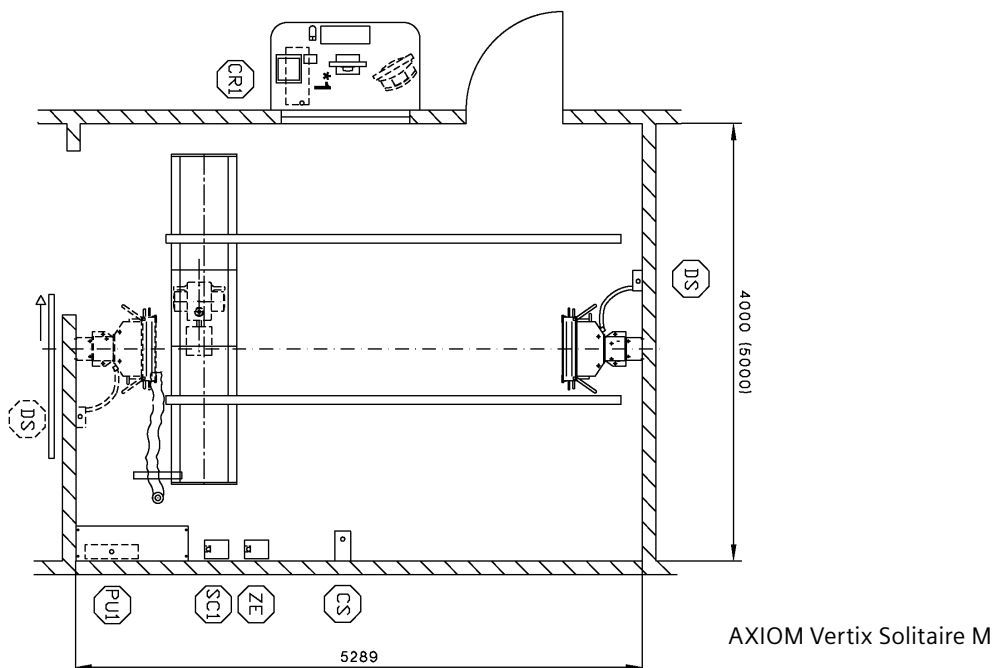
Installationsdaten

Netzanschluss	3-phasig, 400 V (440/480 V mit Zusatztrator für Generator) $\pm 10\%$, 50/60 Hz $\pm 1\%$
Leistungsaufnahme	96 kVA (IT 55); 105 kVA (IT 65); 120 kVA (IT 80)
Raumhöhe	MP min. 2,45 m MT min. 2,72 m
Gewicht	Multix MT (nur Tisch): ca. 360 kg Multix MP: min. 600 kg bis max. 750 kg Vertex Solitaire M: ca. 370 kg Wandstativ Vertex MT: ca. 220 kg Wandstativ Vertex MP: ca. 165 kg Bildsystem: ca. 20 kg Zentraleinheit: ca. 15 kg Deckenstativ 3D: ca. 370 kg Deckenstativ mit FD: ca. 375 kg Generatorschrank: ca. 230 kg (IT 65/IT 80) ca. 208 kg (IT 55)

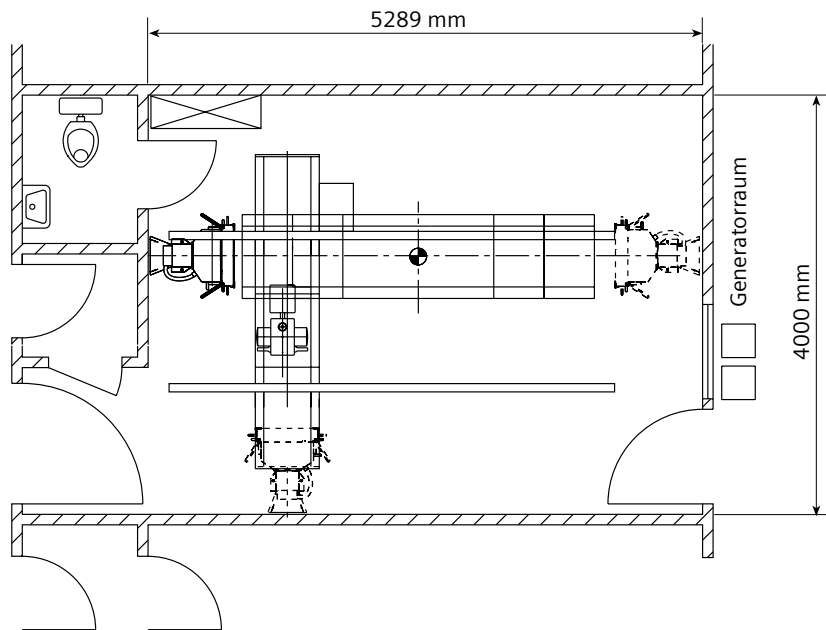
Umgebungsbedingungen (Betrieb)

System	Temperaturbereich: + 10°C bis + 40°C Rel. Luftfeuchtigkeit: 20% bis 75%, nicht kondensierend Luftdruck: 700 hPa bis 1060 hPa
Detektor	Temperaturbereich: + 5°C bis + 35°C Rel. Luftfeuchtigkeit: 30% bis 75%, nicht kondensierend Luftdruck: 700 hPa bis 1060 hPa

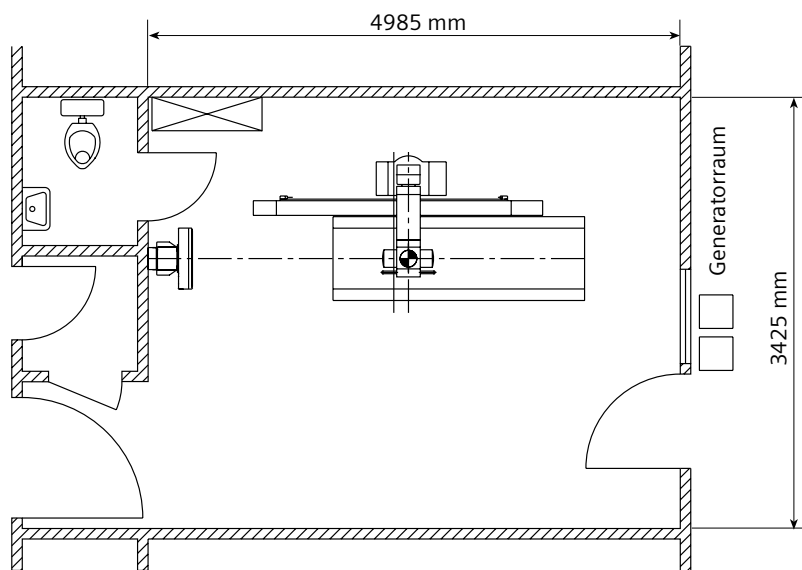
Raumplan (mm)



Raumplan (mm)



**AXIOM Multix MT
mit Wandstativ
(3 versch. Positionen)**



**AXIOM Multix MP
mit Wandstativ**

Die Informationen in diesem Dokument enthalten allgemeine Beschreibungen der technischen Möglichkeiten, welche im Einzelfall nicht immer vorliegen müssen. Die gewünschten Leistungsmerkmale sind daher im Einzelfall bei Vertragsabschluss festzulegen.

Siemens behält sich das Recht vor, Konstruktion und Spezifikation ohne vorherige Bekanntgabe abzuändern.

Bitte wenden Sie sich an die für Sie zuständige Siemens-Vertretung, um die neuesten Informationen zu erhalten.

Bei der Druckwiedergabe von Ergebnisbildern ist eine Reduzierung der Detailzeichnung unvermeidlich.

Im Interesse der Umweltverträglichkeit unserer Röntgenstrahler und Bildverstärker (Schonung der natürlichen Ressourcen, Vermeidung von Abfall) und im Vorgriff auf künftige gesetzliche Regelungen sind wir bestrebt, Komponenten wiederzuverwenden und in den Produktkreislauf zurückzuführen.

Funktion, Güte und Lebensdauer dieser Komponenten gewährleisten wir durch Know-How und umfangreiche Qualitätssicherungsmaßnahmen.

© 09.2007 Siemens AG
Order No. A91AX-30705-11T1
Printed in Germany
AX CRM MC 09071.0

Kontaktadresse

Siemens AG, Medical Solutions
Angiographie, Durchleuchtungs-
und Aufnahmesysteme
Siemensstr. 1, D-91301 Forchheim
Telefon ++49 9191 18-0

Siemens AG
Wittelsbacherplatz 2
D-80333 Muenchen
Germany

Hauptsitz
Siemens AG, Medical Solutions
Henkestr. 127, D-91052 Erlangen
Germany
Telefon ++49 9131 84-0
www.siemens.com/medical